

Wガーゼでマスクを作ろう

材料と道具

Wガーゼ 子供用 27cm×33cm (大人用 30cm×40cm)

カラーマスクゴム 30cm2本

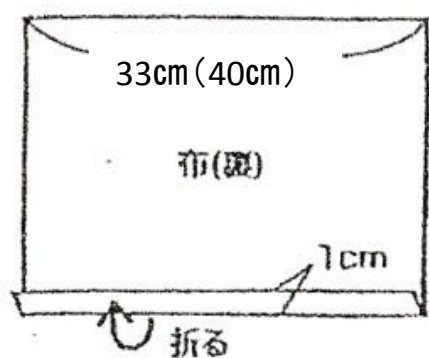
ミシン糸

ミシン

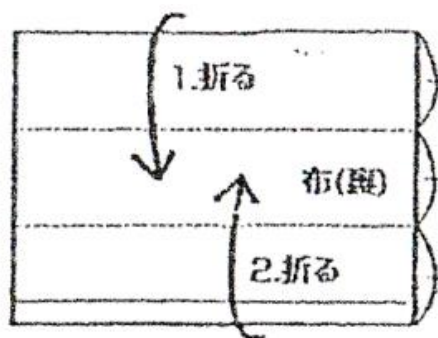
ひも通し

チャコペン

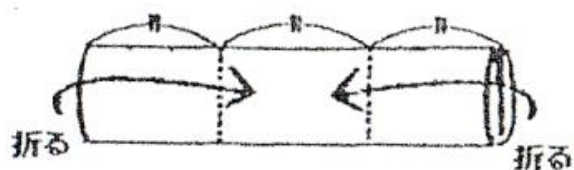
仮止めクリップ



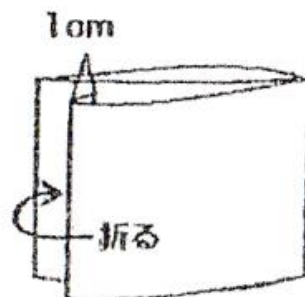
- ① 1cmの所にチャコで印を付けて、裏側におります。



- ② 上側、下側の順に折って、3つ折りにします。



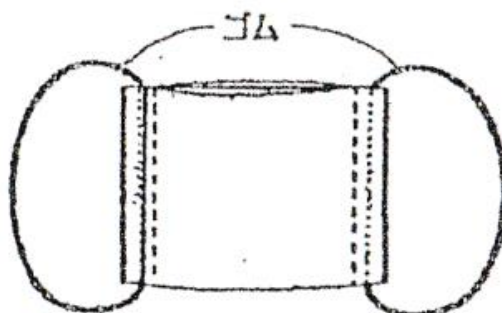
- ③ 左右を折って、3つ折りにします。



- ④ 上になった方を1cm内側に折ります。



- ⑤ 仮止めクリップで固定します。両端から1.5cmの位置を縫い、ゴム通し口を作ります。



- ⑥ ゴムを通して完成！！